

# Snake 2010 H plus

ON IVECO DAILY 35S14H



 BOOMLIFT.EU



**PM Oil&Steel SpA**

IT - 41018 S. Cesario Sul Panaro MO

Via G. Verdi, 22

tel. +39 059 936811 • fax +39 059 936804

info@oilsteel.it • www.oilsteel.com

 BOOMLIFT.EU

**OIL & STEEL**  
AERIAL PLATFORMS

*Oil&Steel is a brand of Manitex International*

A felépítmény  
standard felszereltségei

Az alváz  
standard felszereltségei

Elektronikus segédhajtás bekapcsolás, automatikus kikapcsolással

- Rögzítőfék visszajelző figyelmeztető jelzés
- Üzemóra számláló a kabinban
- A talpalás és segédhajtás visszajelzők az üzemóra kijelzőn
- Motor indítás-leállítás a kosárból
- Vész-stop az alsó és felső vezérlésen is
- 220 Voltos rendszer a kosárban (ezt külső villamoshálózattól lehet táplálni)
- kinyúlásmérő, tiltórendszer
- kézipumpa vészleeresztő
- talpalás vezérlése hidraulikus
- felépítmény vezérlése elektro-hidraulikus
- Kabinvédelmi rendszer
- Variálható talpalás, szélesen és szűken is lehet használni
- az első talpak kézzel szélesíthetők
- kábelek és tömlők a gép belsejében
- két személyes alumínium kosár
- kosárforgatás +-90 fokban
- műanyag védőborítás a kezelőszerveken
- hővédelem az elektromos rendszeren
- zuhanásgátlók
- csúszásgátló plató
- fehér festés

IVECO DAILY 35SI4H

Alváz – 3750 mm

Manuális váltó – 6 sebességes – 350nm  
4x2 tengelyhajtás  
3,5 tonna szimpla kerekes  
FIA motor 136 Lóerő EURO VI HD  
Elektromos ablakok  
Magasság állíthatós ülések  
Központi zár a kulcon

\*a sztenderd csak elektro-hidraulikus kivitelben rendelhető

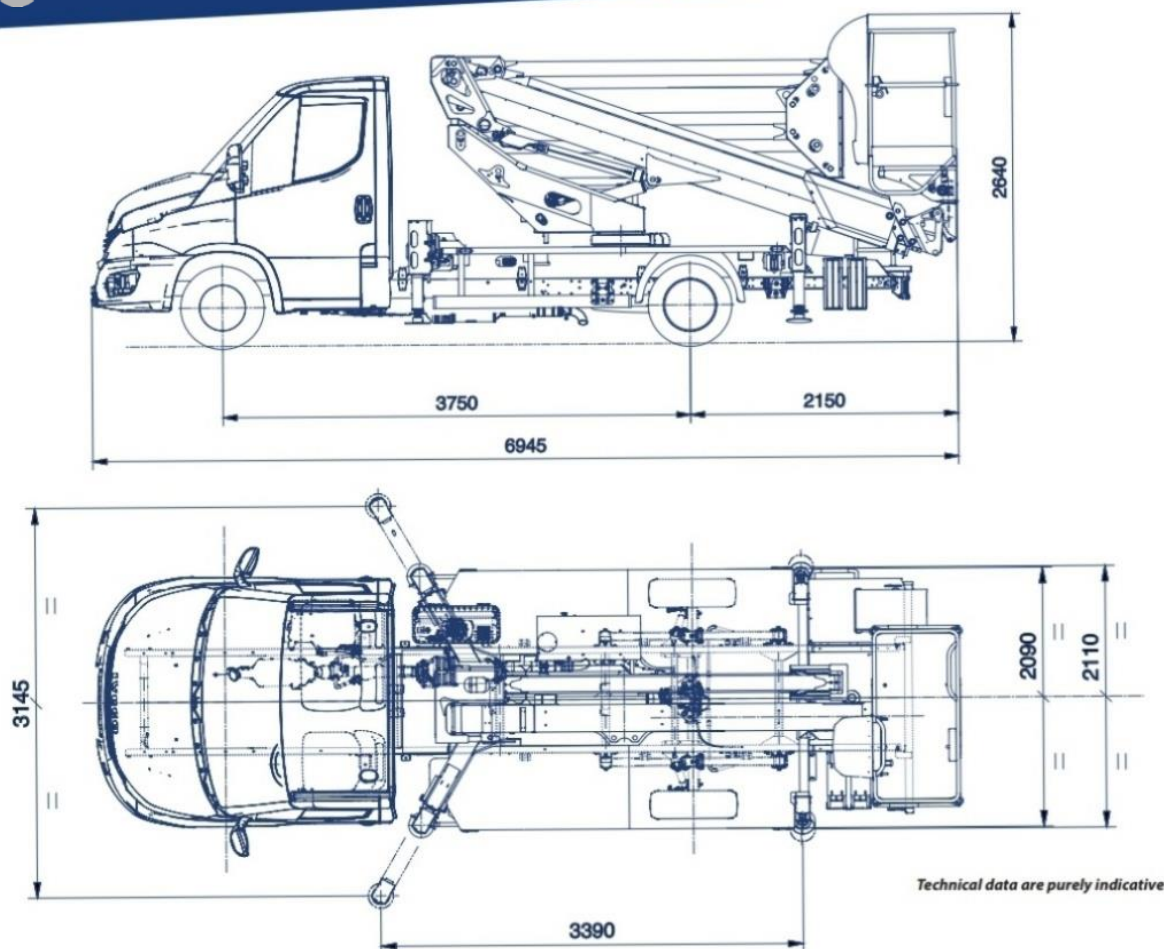


Opcionális  
felszereltségek

- korrózióvédelem-festés
- rozsdamentes acél csavarok
- sűrített levegő-víz kivezetés a kosárban
- hidraulikusan szélesíthető első talpalás
- alvázvédelem
- olajtartály védelem
- Felépítmény töréspontok védő takarók
- üvegszálás kosár
- 1KV szigetelés
- kosárforgatás fogaskerékkel
- talpaló alátétek
- magasság szenzor
- tiltás szenzor
- 12 V aljzat
- 60 W lámpa a kosárban
- védőheveder
- 1.6 kW elektromos vészpumpa
- 2.2 kW elektromos pumpa melyet külső hálózatról lehet táplálni
- 12V sárga jelzőfény a kabinon
- Műanyag szerszámoszláda 480 x 400 x 400 mm-es méretekkel
- Piros és fehér fényvisszaverő matricák a teherautón
- Rögzített alumínium oldalpanelek 100mm / 150 mm / 200 mm
- 1 oldalon (jobb oldalon) 100 mm / 150 mm / 100 mm / 150 mm 200 mm
- Leereszkedő panelek 2 oldalon 100 mm / 150 mm / 200 mm
- magasság
- Kiterjesztett garancia 2 év [+1 év az alapfelszereltségen felül]

# Snake 2010 H plus

300MLIFT.EU

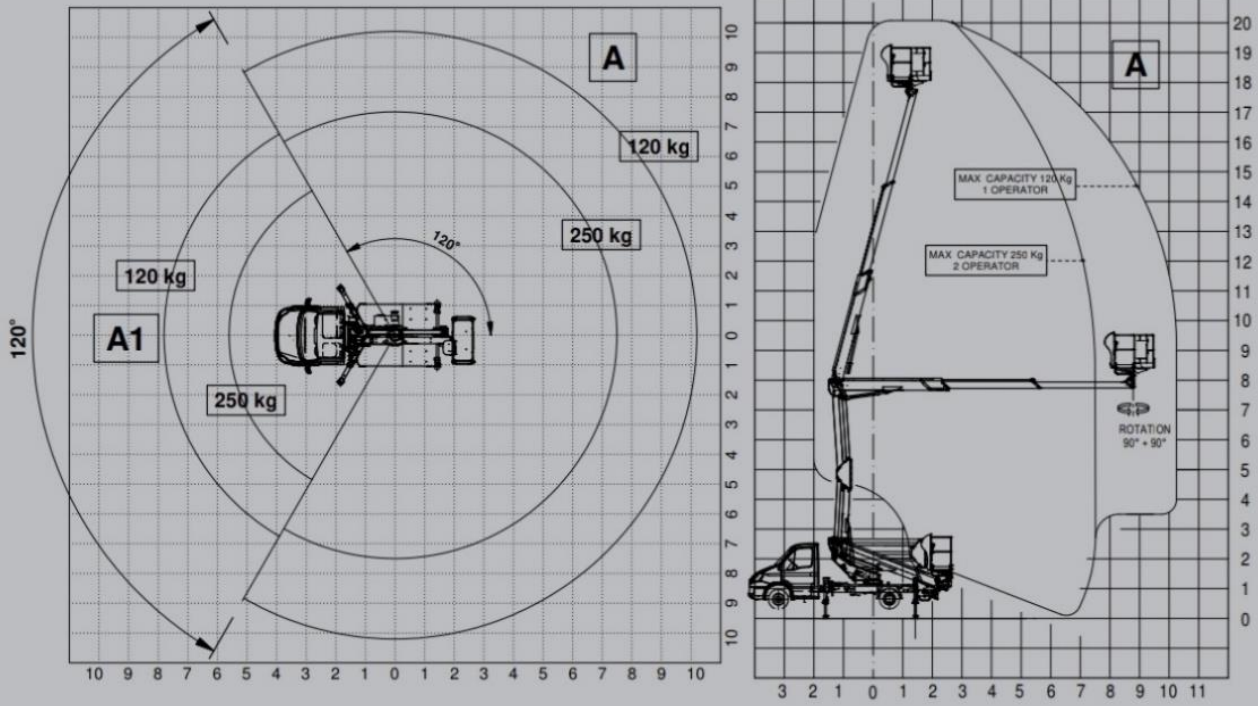


## TECHNIKAI LEÍRÁS

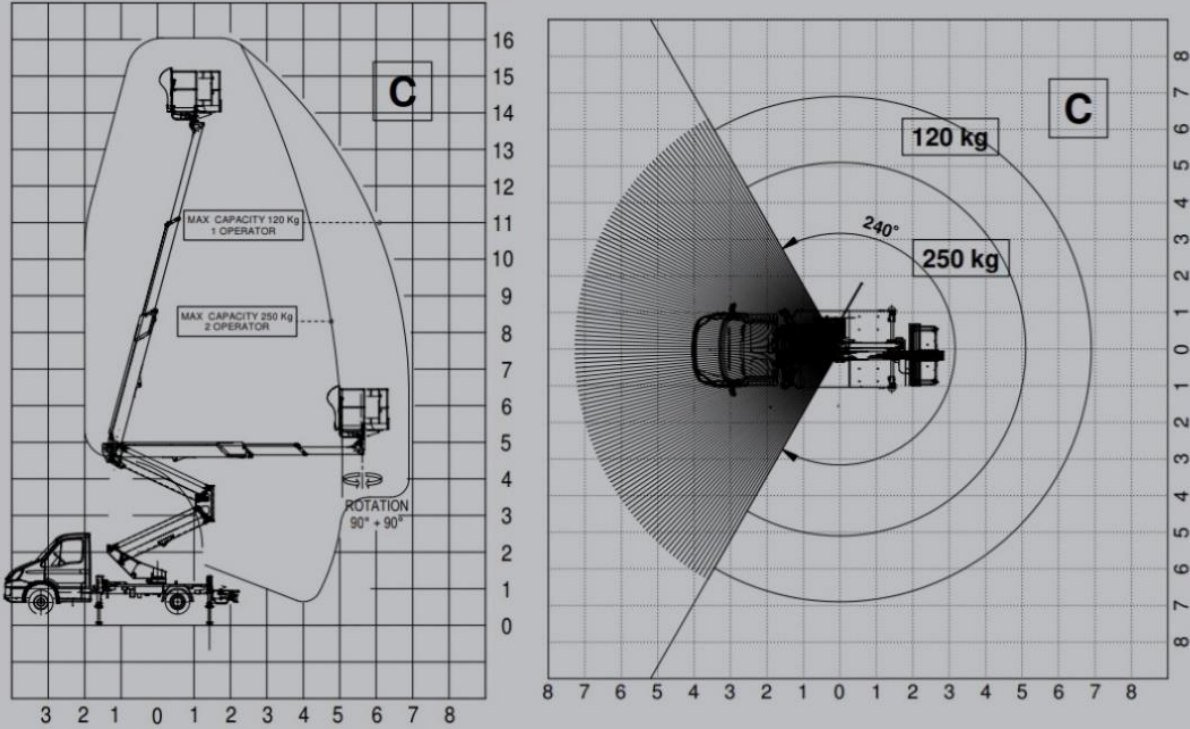
Maximális munkamagasság	20 m
Maximális oldalkivétel	10,2 m
Maximális kosár teherbírás	250 kg
A kosár méretei	1400x700x1100 mm alumínium (opcionálisan üvegszálás)
Kezelés	Proporcionális hidraulika Manuálisan vagy hidraulikusan szélesíthető első talpalók
Gém fordulási szöge	400°
Kosár fordulási szöge	90° balra + 90° jobbra
Talpalók	Választható kialakítás
A gép hosszúsága	6963 mm
A gép magassága	2675 mm
A gép szélessége	2110mm

Minden technikai adat, leírás és illusztráció csak indikatív jellegűek, a PM Oil&Steel, mint ezen adatok jogos tulajdonosa fenntartja a jogosultságot ezen adatok megváltoztatására figyelemzetés nélkül.

CROSSBEAMS FULLY OPENED



CROSSBEAMS CLOSED



CROSSBEAMS ONE SIDE FULLY OPENED ONE SIDE CLOSED

